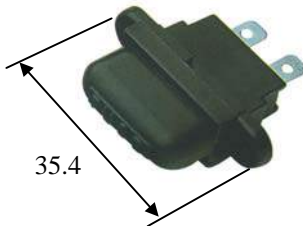
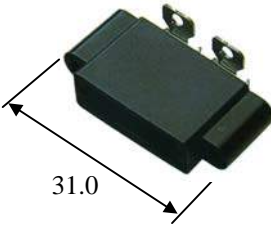








# 保險絲盒 FUSE BOX / HOLDER

(尺寸 DIMENSION : mm)

保險絲數 FUSE	形式 FORM					
1	主體編號 PART NO.	HJEF-703C		JF		
	材質 MATERIAL	PA+GF				
	保險絲型式 FUSE TYPE	AUTO FUSE				
	安培數 AMPERE RATING	MAX 30A				
					 <p>35.4</p>	
附件編號 ACCESSORIES						
材質 MATERIAL						
1	主體編號 PART NO.	HJEF-703D		JF		
	材質 MATERIAL	PA+GF				
	保險絲型式 FUSE TYPE	AUTO FUSE				
	安培數 AMPERE RATING	MAX 30A				
					 <p>31.0</p>	
附件編號 ACCESSORIES						
材質 MATERIAL						
1	主體編號 PART NO.	HJEF-703E		JF		
	材質 MATERIAL	PA+GF				
	保險絲型式 FUSE TYPE	AUTO FUSE				
	安培數 AMPERE RATING	MAX 30A				
					 <p>21.5</p>	
附件編號 ACCESSORIES						
材質 MATERIAL						
1	主體編號 PART NO.	HJEF-711	HJEF-711B	JF		
	材質 MATERIAL	PVC	PVC			
	RANGE OF WIRE GAUGE	18#~22#	10#~16#			
	保險絲型式 FUSE TYPE	GLASS TUBE FUSE				
	安培數 AMPERE RATING	MAX 30A 32V				
					 <p>70.3</p>	
附件編號 ACCESSORIES						
材質 MATERIAL						


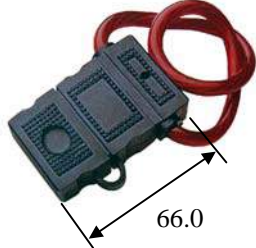
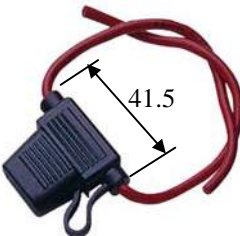
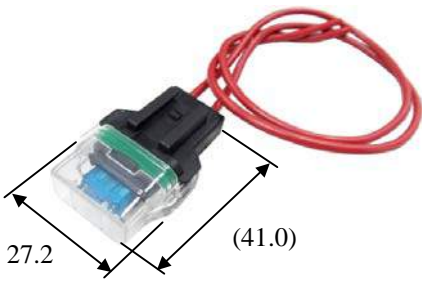
# 保險絲盒 FUSE BOX / HOLDER

(尺寸 DIMENSION : mm)

保險絲數 FUSE	形式 FORM						
1	主體編號 PART NO.	HJEF-708B					JF
	材質 MATERIAL	PA+GF					
	RANGE OF WIRE GAUGE	12#~16#					
	保險絲型式 FUSE TYPE	AUTO FUSE					
	安培數 AMPERE RATING	MAX 30A					
							
附件編號 ACCESSORIES							
材質 MATERIAL							
1	主體編號 PART NO.	HJEF-708D					JF
	材質 MATERIAL	PVC					
	RANGE OF WIRE GAUGE	12#~20#					
	保險絲型式 FUSE TYPE	AUTO FUSE					
	安培數 AMPERE RATING	MAX 30A					
							
附件編號 ACCESSORIES							
材質 MATERIAL							
1	主體編號 PART NO.	HJEF-709					JF
	材質 MATERIAL	PVC					
	RANGE OF WIRE GAUGE	10#~20#					
	保險絲型式 FUSE TYPE	AUTO FUSE					
	安培數 AMPERE RATING	MAX 30A					
							
附件編號 ACCESSORIES							
材質 MATERIAL							
1	主體編號 PART NO.	HJEF-709CA					JF
	材質 MATERIAL	PVC					
	RANGE OF WIRE GAUGE	12#~20#					
	保險絲型式 FUSE TYPE	MINI FUSE					
	安培數 AMPERE RATING	MAX 30A					
							
附件編號 ACCESSORIES							
材質 MATERIAL							

# 保險絲盒 FUSE BOX / HOLDER

(尺寸 DIMENSION : mm)

保險絲數 FUSE	形式 FORM						
1	主體編號 PART NO.	HJEF-709E					JF
	材質 MATERIAL	PVC					
	RANGE OF WIRE GAUGE	10#~20#					
	保險絲型式 FUSE TYPE	AUTO FUSE					
	安培數 AMPERE RATING	MAX 30A					
	附件編號 ACCESSORIES						
材質 MATERIAL							
1	主體編號 PART NO.	HJEF-709F					JF
	材質 MATERIAL	PVC					
	RANGE OF WIRE GAUGE	8#~10#					
	保險絲型式 FUSE TYPE	MAXI FUSE					
	安培數 AMPERE RATING	MAX 80A					
	附件編號 ACCESSORIES						
材質 MATERIAL							
1	主體編號 PART NO.	HJEF-709J					JF
	材質 MATERIAL	PVC					
	RANGE OF WIRE GAUGE	12#~20#					
	保險絲型式 FUSE TYPE	AUTO FUSE					
	安培數 AMPERE RATING	MAX 30A					
	附件編號 ACCESSORIES						
材質 MATERIAL							
1 (2)	主體編號 PART NO.	TY-01111					
	材質 MATERIAL	PA66					
	RANGE OF WIRE GAUGE	14#~20#					
	保險絲型式 FUSE TYPE	MINI FUSE					
	安培數 AMPERE RATING	MAX 25A					
	附件編號 ACCESSORIES						
材質 MATERIAL							

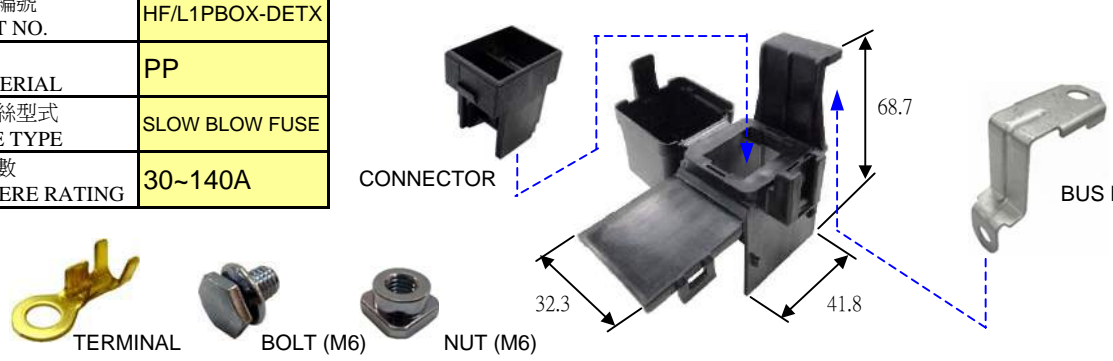
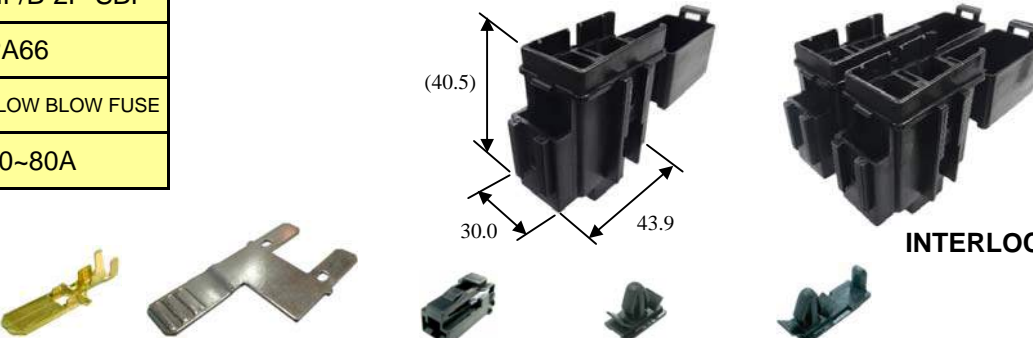
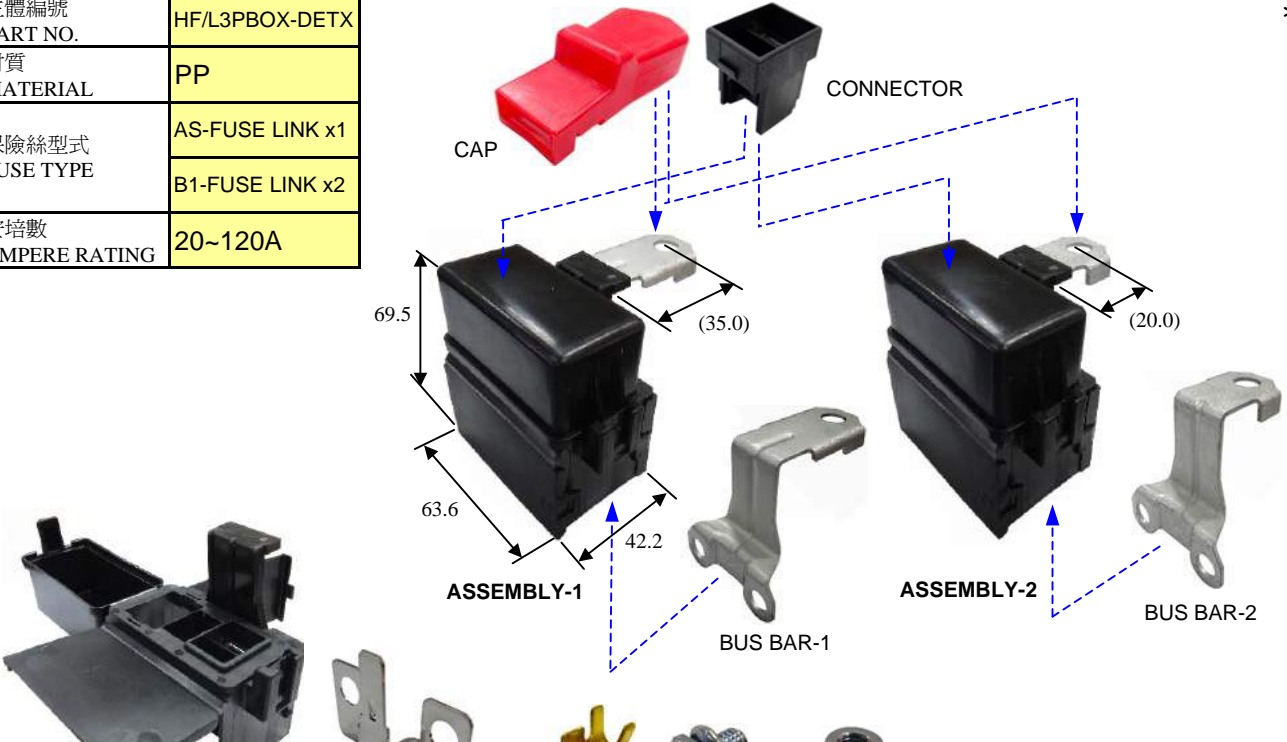
# 保險絲盒 FUSE BOX / HOLDER

(尺寸 DIMENSION : mm)

保險絲數 FUSE	形式 FORM					
1 (2)	主體編號 PART NO.	HF/B-2P-S	● available for 1 spare fuse			
	材質 MATERIAL	PA66				
	保險絲型式 FUSE TYPE	MINI FUSE				
	安培數 AMPERE RATING	2~30A				
附件編號 ACCESSORIES	TM-FUSE-S (TERMINAL)	C2434610V00 (CLIP) (Φ=5.4 t=0.7~1.8)	C2434610V03 (CLIP) (Φ=5.4 t=0.7~1.8)			
材質 MATERIAL	COPPER ALLOYS	PA66	PP			
1 (2)	主體編號 PART NO.	HF002F002B-M	● WATERPROOF (防水)			
	材質 MATERIAL	PA66				
	保險絲型式 FUSE TYPE	MINI FUSE				
	安培數 AMPERE RATING	2~25A				
附件編號 ACCESSORIES	T1-968855-1-LC (TERMINAL 0.5-1.0 mm)	T1-968857-1-LC (TERMINAL 1.5-2.5 mm)	GRS-S / GRS-M (SEAL)	C2434610V00 (CLIP) (Φ=5.4 t=0.7~1.8)	C2434610V03 (CLIP) (Φ=5.4 t=0.7~1.8)	HF002F002C-UC (COVER)
材質 MATERIAL	C7025 / SUS304	C7025 / SUS304	SI	PA66	PP	PC
1 (2)	主體編號 PART NO.	HF/B-2P				
	材質 MATERIAL	PA66				
	保險絲型式 FUSE TYPE	AUTO FUSE				
	安培數 AMPERE RATING	1~40A				
附件編號 ACCESSORIES	TBOX8061P (TERMINAL)					
材質 MATERIAL	C2680					
1	主體編號 PART NO.	H7124-2480				
	材質 MATERIAL	PP+T10				
	保險絲型式 FUSE TYPE	SLOW BLOW FUSE				
	安培數 AMPERE RATING	20~140A				
附件編號 ACCESSORIES	TLCT-M-H-L B (TERMINAL)					
材質 MATERIAL	—					

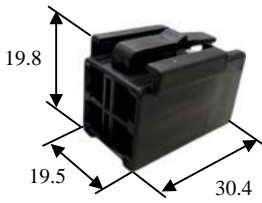
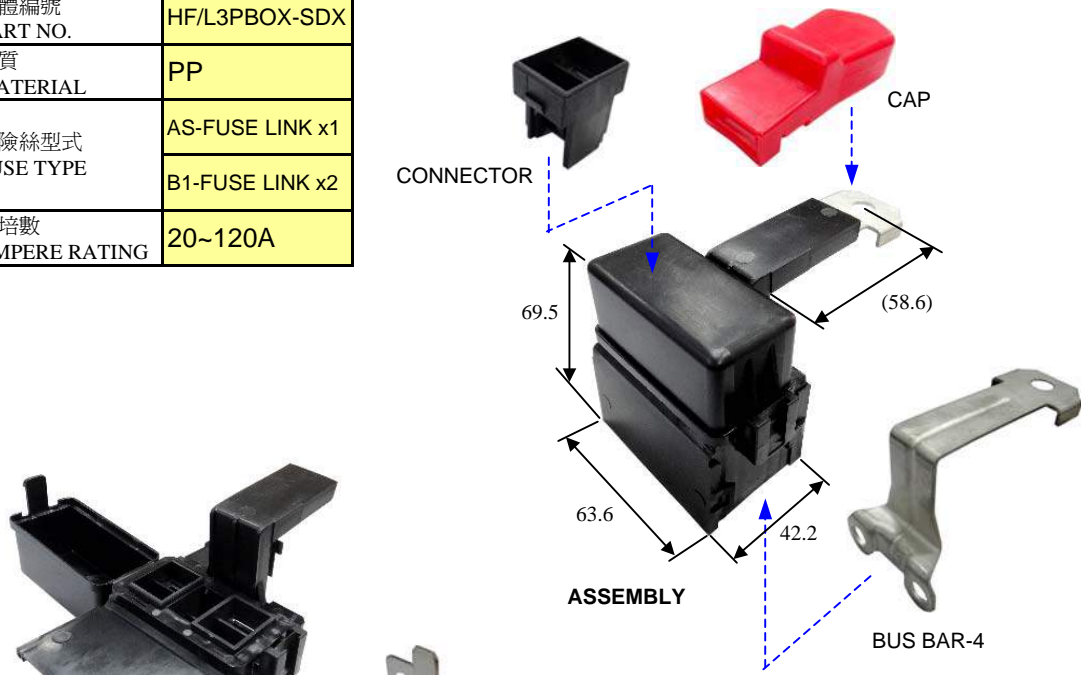
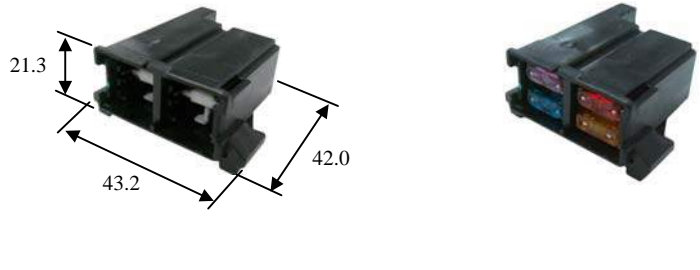
# 保險絲盒 FUSE BOX / HOLDER

(尺寸 DIMENSION : mm)

保險絲數 FUSE	形式 FORM						
1	主體編號 PART NO.	HF/L1PBOX-DETX					*
	材質 MATERIAL	PP					
	保險絲型式 FUSE TYPE	SLOW BLOW FUSE					
	安培數 AMPERE RATING	30~140A					
							
	附件編號 ACCESSORIES	TLA306 (TERMINAL)	YBOLTM6-DET (BOLT M6)	YNUTM6MG-CAR (NUT M6)	HSBF-DET (CONNECTOR)	TF/L1PA-DET (BUS BAR)	
	材質 MATERIAL	C2680	—	1018	PP	C2680	
2 (2)	主體編號 PART NO.	HF/B-2P-SBF					
	材質 MATERIAL	PA66					
	保險絲型式 FUSE TYPE	SLOW BLOW FUSE					
	安培數 AMPERE RATING	20~80A					
							
	附件編號 ACCESSORIES	TET250M-M (TERMINAL)	T250/375-SBF (TERMINAL)	HL01FB-M (CONNECTOR)	C2434610V00 (CLIP) (Φ=5.4 t=0.7~1.8)	C2434610V03 (CLIP) (Φ=5.4 t=0.7~1.8)	
	材質 MATERIAL	C2680	C1100	NL66	PA66	PP	
3	主體編號 PART NO.	HF/L3PBOX-DETX					*
	材質 MATERIAL	PP					
	保險絲型式 FUSE TYPE	AS-FUSE LINK x1 B1-FUSE LINK x2					
	安培數 AMPERE RATING	20~120A					
							
	附件編號 ACCESSORIES	TLA306 (TERMINAL)	YBOLTM6-DET (BOLT M6)	YNUTM6MG-CAR (NUT M6)	HSBF-DET (CONNECTOR)	GBACAP-DET (CAP)	TF/L3P-DET (BUS BAR-3)
	材質 MATERIAL	C2680	—	1018	PP	PVC	C2680
	附件編號 ACCESSORIES	TLA306 (TERMINAL)	YBOLTM6-DET (BOLT M6)	YNUTM6MG-CAR (NUT M6)	HSBF-DET (CONNECTOR)	TF/L3PA-DET (BUS BAR-1)	TF/L3PA-DET-ABS (BUS BAR-2)
	材質 MATERIAL	C2680	—	1018	PP	C2680	C2680

# 保險絲盒 FUSE BOX / HOLDER

(尺寸 DIMENSION : mm)

保險絲數 FUSE	形式 FORM					
2	主體編號 PART NO.	HFUSE-MG99				
	材質 MATERIAL	NL66				
	保險絲型式 FUSE TYPE	MINI FUSE				
	安培數 AMPERE RATING	2~30A				
						
附件編號 ACCESSORIES						
材質 MATERIAL						
3	主體編號 PART NO.	HF/L3PBOX-SDX				*
	材質 MATERIAL	PP				
	保險絲型式 FUSE TYPE	AS-FUSE LINK x1				
		B1-FUSE LINK x2				
	安培數 AMPERE RATING	20~120A				
						
	HF/L3PBOX-SDX	BUS BAR-3	BOLT (M6)	TERMINAL	NUT (M6)	GBACAP-DET (CAP)
						PVC
附件編號 ACCESSORIES	TLA306 (TERMINAL)	YBOLTM6-DET (BOLT M6)	YNUTM6MG-CAR (NUT M6)	HSBF-DET (CONNECTOR)	TF/L3PA-SD (BUS BAR-4)	TF/L3P-DET (BUS BAR-3)
材質 MATERIAL	C2680	—	1018	PP	C2680	C2680
4	主體編號 PART NO.	HF/B-PS				*
	材質 MATERIAL	NL66				
	保險絲型式 FUSE TYPE	MINI FUSE				
	安培數 AMPERE RATING	2~30A				
						
附件編號 ACCESSORIES	TM-FUSE-S (TERMINAL)					
材質 MATERIAL	COPPER ALLOYS					

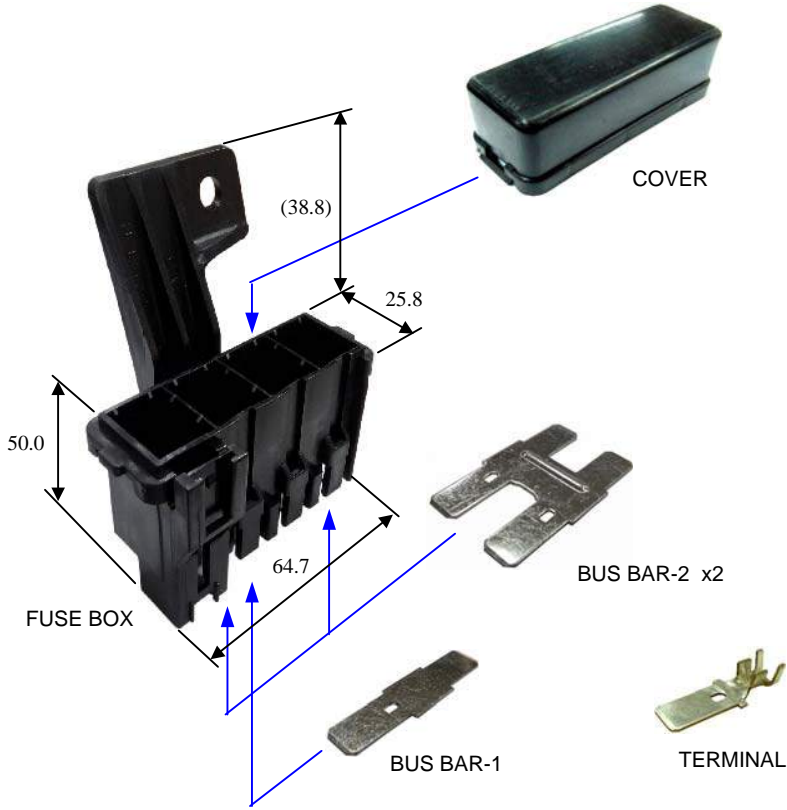
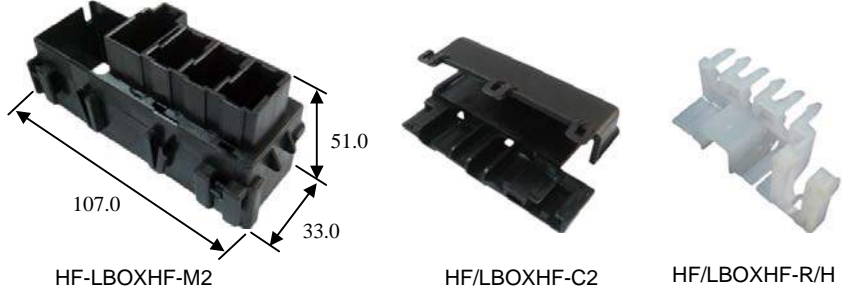
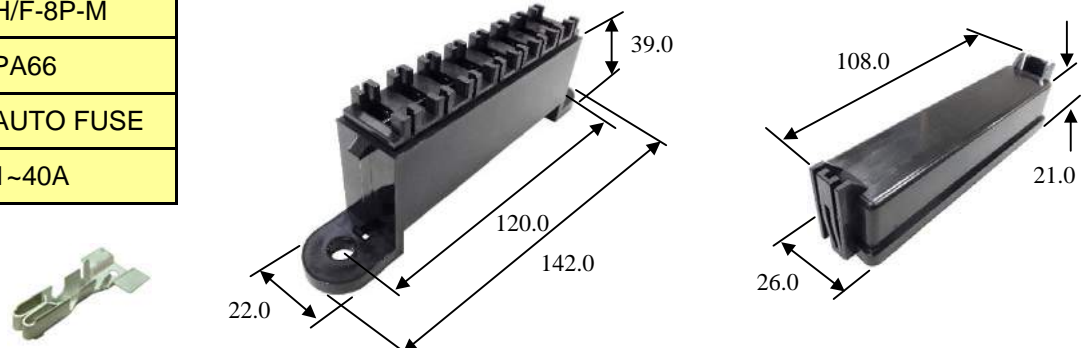
# 保險絲盒 FUSE BOX / HOLDER

(尺寸 DIMENSION : mm)

保險絲數 FUSE	形式 FORM							
主體編號 PART NO.	HF/B-4P-SBF-A1	HF/B-4P-SBF-A2	HF/B-4P-SBF-A3	HF/B-4P-SBF-A4	Part No. HF/B-4P-SBF-A4			
材質 MATERIAL	—							
保險絲型式 FUSE TYPE	AS-FUSE LINK x2							
	B1-FUSE LINK x2							
安培數 AMPERE RATING	20~120A							
4								
	TF/B-4P-SBF-1 (BUS BAR-1)	TF/B-4P-SBF-2 (BUS BAR-2)	YNUTM6-DE (NUT M6)	YNUTM5-DE (NUT M5)	C2680-H	C2680-H		
	C2680-H	C2680-H	CHQ10A	CHQ10A	HF/B-20P-S-C1 (BRACKET-3)	HF/B-20P-S-C2 (BRACKET-4)		
附件編號 ACCESSORIES	HF/B-4P-SBF-S (FUSE BOX)	HF/B-4P-SBF-C (COVER)	HF/B-4P-SBF-C1 (BRACKET-1)	HF/B-4P-SBF-C2 (BRACKET-2)	HF/B-20P-S-C1 (BRACKET-3)	HF/B-20P-S-C2 (BRACKET-4)		
材質 MATERIAL	PA66	PP	PA66	PA66	PP	PP		

# 保險絲盒 FUSE BOX / HOLDER

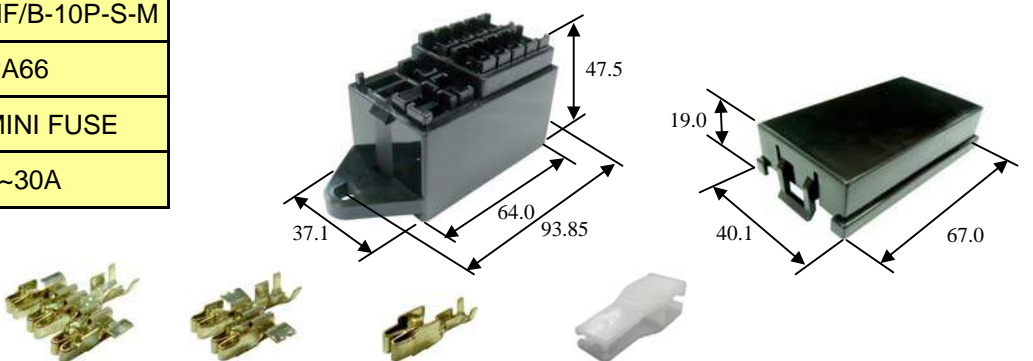
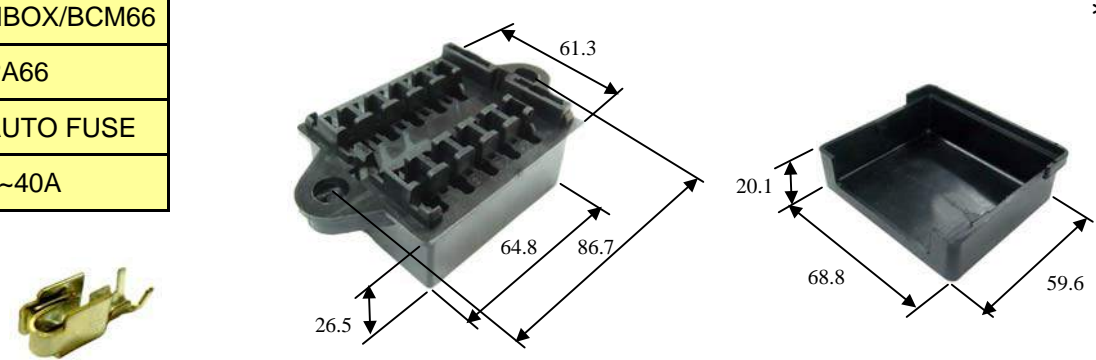
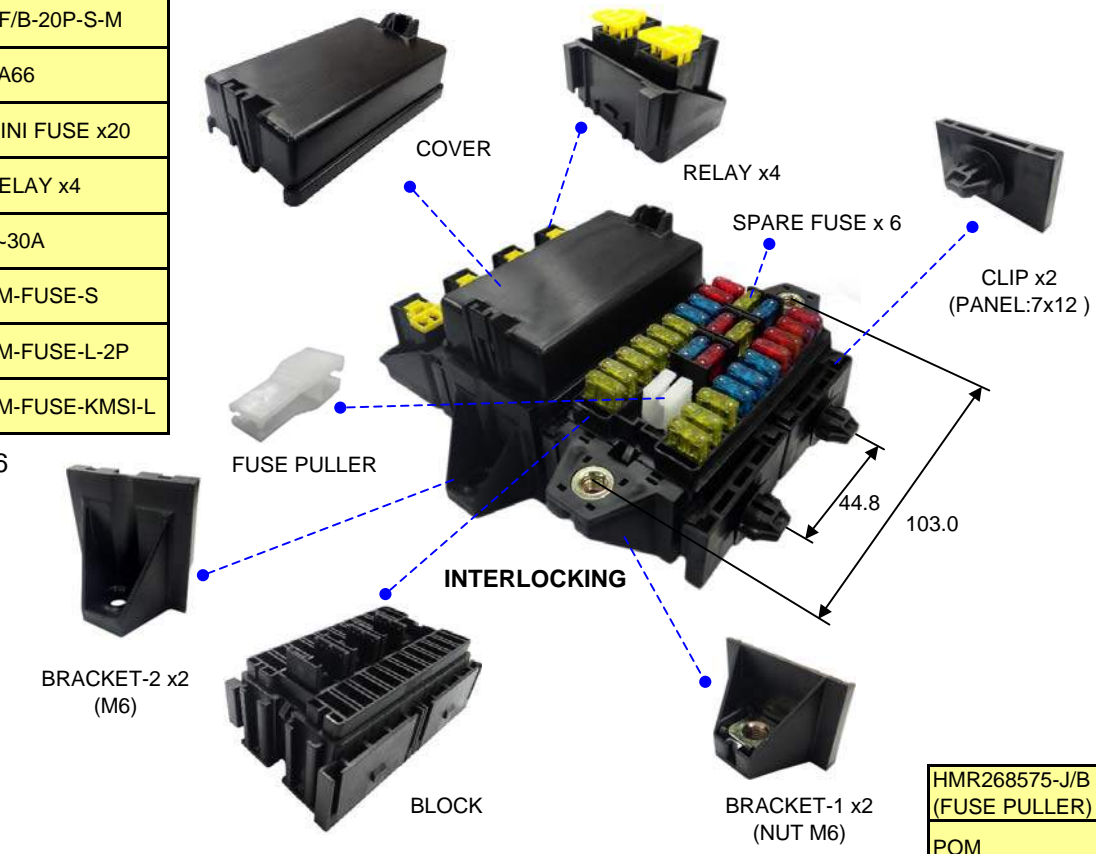
(尺寸 DIMENSION : mm)

保險絲數 FUSE	形式 FORM						
4	主體編號 PART NO.	HF/L4PBOX-DETX-S (FUSE BOX)					*
	材質 MATERIAL	NL66					
	保險絲型式 FUSE TYPE	AS-FUSE LINK x4					
	安培數 AMPERE RATING	20~120A					
							
附件編號 ACCESSORIES	HF/L4PBOX-DET-CX (COVER)	H7123-3310-30 (CONNECTOR)	TF/L1P-DET (BUS BAR-1)	TF/L2P-DET (BUS BAR-2) x2	TLCT-M-H (TERMINAL) x3	B	
材質 MATERIAL	PP+T10	PA66	C2680	C2680	C2680		
4	主體編號 PART NO.	HF/LBOXHF-M2					*
	材質 MATERIAL	PA66					
	保險絲型式 FUSE TYPE	D-FUSE LINK x3 E-FUSE LINK x1					
	安培數 AMPERE RATING	20A~80A/45~75A					
							
附件編號 ACCESSORIES	HF/LBOXHF-C2	HF/LBOXHF-R/H					
材質 MATERIAL	PP	PP					
8	主體編號 PART NO.	H/F-8P-M					
	材質 MATERIAL	PA66					
	保險絲型式 FUSE TYPE	AUTO FUSE					
	安培數 AMPERE RATING	1~40A					
							
附件編號 ACCESSORIES	TBOXSX (TERMINAL)	H/F-8P-C (COVER)					
材質 MATERIAL	C2680R	PA66					



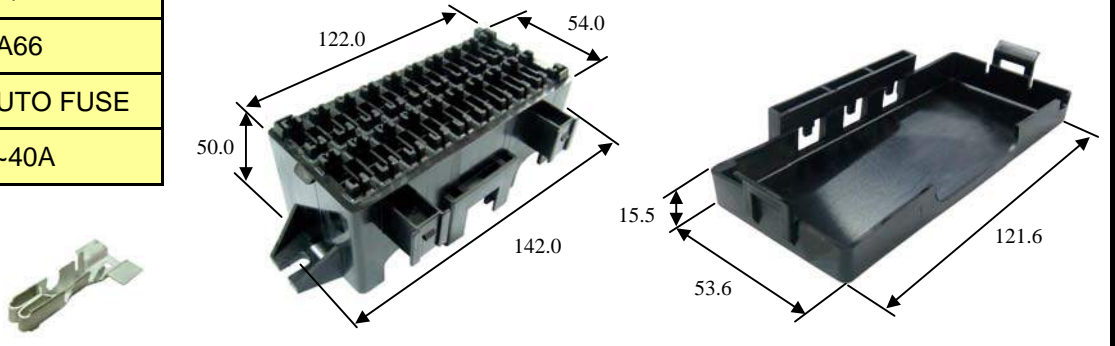
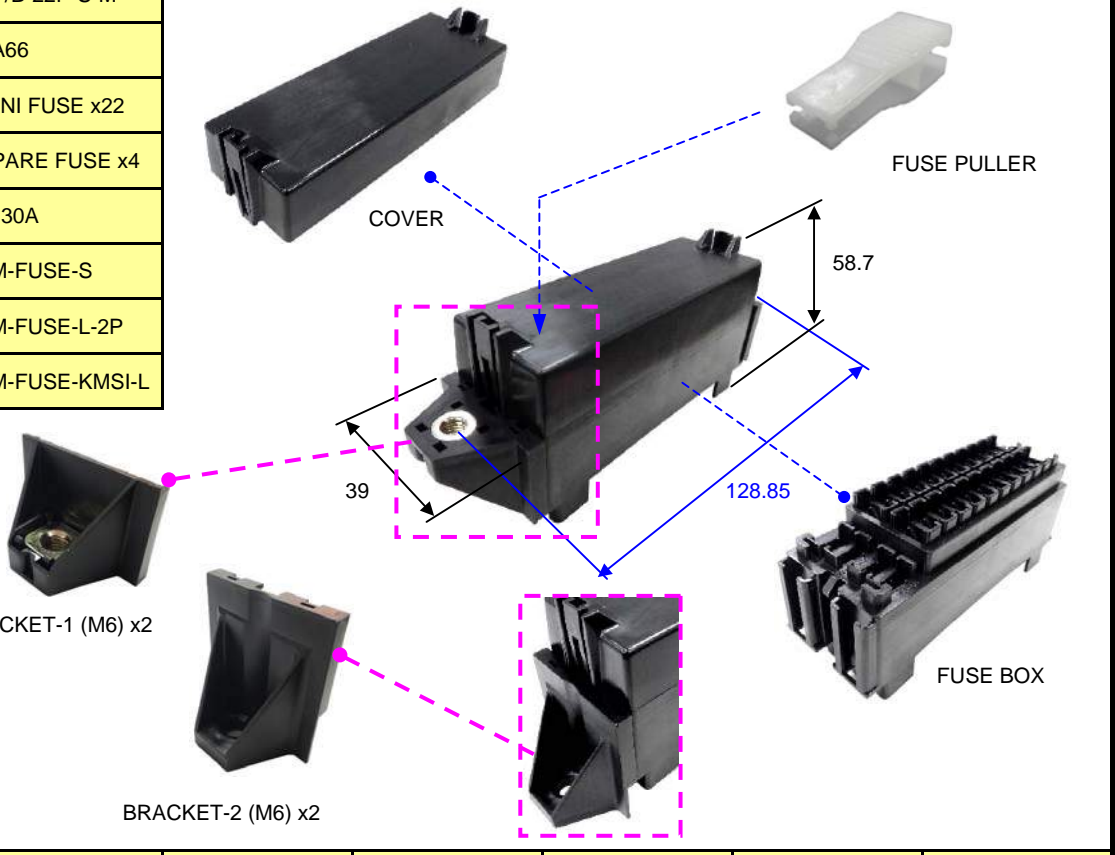
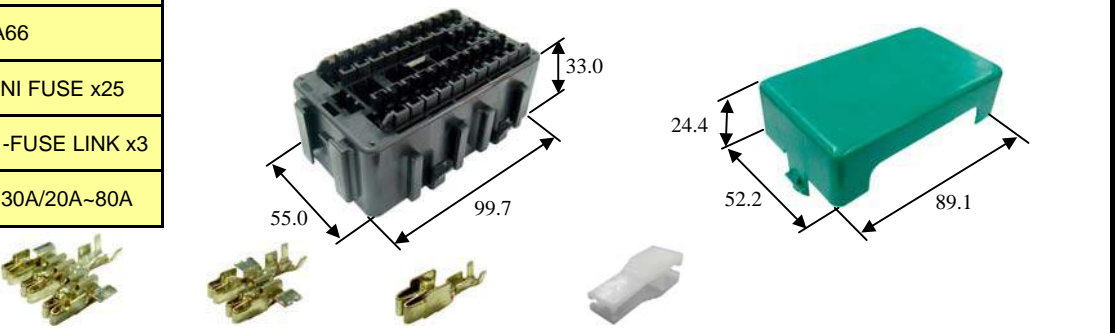
# 保險絲盒 FUSE BOX / HOLDER

(尺寸 DIMENSION : mm)

保險絲數 FUSE	形式 FORM					
10	主體編號 PART NO.	HF/B-10P-S-M				
	材質 MATERIAL	PA66				
	保險絲型式 FUSE TYPE	MINI FUSE				
安培數 AMPERE RATING	2~30A					
● Spare Fuse x 4						
附件編號 ACCESSORIES	TM-FUSE-KMSI-L (TERMINAL)	TM-FUSE-L-2P (TERMINAL)	TM-FUSE-S (TERMINAL)	HMR268575-J/B (PULLER)	HF/B-10P-S-C (COVER)	
材質 MATERIAL	COPPER ALLOYS	COPPER ALLOYS	COPPER ALLOYS	POM	PP	
10	主體編號 PART NO.	HBOX/BCM66				
	材質 MATERIAL	PA66				
	保險絲型式 FUSE TYPE	AUTO FUSE				
安培數 AMPERE RATING	1~40A					
● Spare Fuse x 2						
附件編號 ACCESSORIES	TMT080-01230 (TERMINAL)	HBOX/CCM66 (COVER)				
材質 MATERIAL	—	PP				
20 (2)	主體編號 PART NO.	HF/B-20P-S-M				
	材質 MATERIAL	PA66				
	保險絲型式 FUSE TYPE	MINI FUSE x20				
	安培數 AMPERE RATING	2~30A				
	端子 TERMINAL	TM-FUSE-S				
	端子 TERMINAL	TM-FUSE-L-2P				
端子 TERMINAL	TM-FUSE-KMSI-L					
● Spare Fuse x 6						
附件編號 ACCESSORIES	HF/B-20P-S-M (FUSE BOX)	HF/B-20P-S-C (COVER)	HF/B-20P-S-C1 (BRACKET-1)	HF/B-20P-S-C2 (BRACKET-2)	HMR268575-J/B (FUSE PULLER)	CHMR324710 (PANEL CLIP)
材質 MATERIAL	PA66	PP	PP	PP	NL66	PP

# 保險絲盒 FUSE BOX / HOLDER

(尺寸 DIMENSION : mm)

保險絲數 FUSE	形式 FORM					
20	主體編號 PART NO.	HF/B-DE-M *				
	材質 MATERIAL	PA66				
	保險絲型式 FUSE TYPE	AUTO FUSE				
	安培數 AMPERE RATING	1~40A				
	● Spare Fuse x 3					
附件編號 ACCESSORIES	TBOXSX (TERMINAL)	HF/B-DE94-CX (COVER)				
材質 MATERIAL	C2680R	PP				
22	主體編號 PART NO.	HF/B-22P-S-M *				
	材質 MATERIAL	PA66				
	保險絲型式 FUSE TYPE	MINI FUSE x22 SPARE FUSE x4				
	安培數 AMPERE RATING	2~30A				
	端子 TERMINAL	TM-FUSE-S TM-FUSE-L-2P TM-FUSE-KMSI-L				
	附件編號 ACCESSORIES	HF/B-22P-S-C (COVER)	HF/B-20P-S-C1 (BRACKET-1)	HF/B-20P-S-C2 (BRACKET-2)	HMR268575-J/B (FUSE PULLER)	
材質 MATERIAL	PA66	PP	PP	PP	POM	
25	主體編號 PART NO.	HF/B-25P-S-M ● Spare Fuse x 6 SY				
	材質 MATERIAL	PA66				
	保險絲型式 FUSE TYPE	MINI FUSE x25 A1-FUSE LINK x3				
	安培數 AMPERE RATING	2~30A/20A~80A				
		附件編號 ACCESSORIES	TM-FUSE-KMSI-L (TERMINAL)	TM-FUSE-L-2P (TERMINAL)	TM-FUSE-S (TERMINAL)	HMR268575-J/B (PULLER)
材質 MATERIAL	COPPER ALLOYS	COPPER ALLOYS	COPPER ALLOYS	COPPER ALLOYS	POM	PP

# 保險絲盒 FUSE BOX / HOLDER

(尺寸 DIMENSION : mm)

保險絲數 FUSE	形式 FORM												
29	主體編號 PART NO.	HF/LBOXP-CAR-M1					*						
	材質 MATERIAL	PA66											
	保險絲型式 FUSE TYPE	MINI FUSE x18											
		D-FUSE LINK x8											
		E-FUSE LINK x2											
		B1-FUSE LINK x1											
	安培數 AMPERE RATING	2~30A/20A~80A											
45~75A/20A~120A													
	<table border="1"> <tr> <td data-bbox="375 627 566 683">HF/LP-CAR-M2</td> <td data-bbox="566 627 1532 683">⑦</td> </tr> <tr> <td data-bbox="375 683 566 1064">PA66</td> <td data-bbox="566 683 1532 1064"></td> </tr> </table>	HF/LP-CAR-M2	⑦	PA66									
HF/LP-CAR-M2	⑦												
PA66													
附件編號 ACCESSORIES	TM-FUSE-S ①	HF/LBOXP-CAR-R/C ②	HF/LBOXP-CAR-BRKT ③	HF/LBOXP-CAR-C1 ④	HF/LBOXP-CAR-S ⑤	H2438531U24 ⑥							
材質 MATERIAL	COPPER ALLOYS	PP	PP	PP	PP	PP							
30	主體編號 PART NO.	HF060F001B-M					*						
	材質 MATERIAL	PBT+GF30%											
	繼電器型式 RELAY TYPE	● WATERPROOF (防水)											
		MICRO ISO RELAY											
		ISO 280 RELAY											
保險絲型式 FUSE TYPE	MINI FUSE (MAX 25A)												
	<table border="1"> <tr> <td data-bbox="375 1668 566 1724">T1-968855-1-LC (TERMINAL 0.5-1.0mm)</td> <td data-bbox="566 1668 758 1724">T1-968857-1-LC (TERMINAL 1.5-2.5mm)</td> <td data-bbox="758 1668 949 1724">GRS-S / GRS-M (SEAL)</td> <td data-bbox="949 1668 1141 1724">GW (CAVITY PLUG)</td> <td data-bbox="1141 1668 1332 1724">HF060F001B-UC (COVER)</td> <td data-bbox="1332 1668 1532 1724"></td> </tr> <tr> <td data-bbox="375 1724 566 2049">C7025 / SUS304</td> <td data-bbox="566 1724 758 2049">C7025 / SUS304</td> <td data-bbox="758 1724 949 2049">SI</td> <td data-bbox="949 1724 1141 2049">SI</td> <td data-bbox="1141 1724 1332 2049">PBT+GF15%</td> <td data-bbox="1332 1724 1532 2049"></td> </tr> </table>	T1-968855-1-LC (TERMINAL 0.5-1.0mm)	T1-968857-1-LC (TERMINAL 1.5-2.5mm)	GRS-S / GRS-M (SEAL)	GW (CAVITY PLUG)	HF060F001B-UC (COVER)		C7025 / SUS304	C7025 / SUS304	SI	SI	PBT+GF15%	
T1-968855-1-LC (TERMINAL 0.5-1.0mm)	T1-968857-1-LC (TERMINAL 1.5-2.5mm)	GRS-S / GRS-M (SEAL)	GW (CAVITY PLUG)	HF060F001B-UC (COVER)									
C7025 / SUS304	C7025 / SUS304	SI	SI	PBT+GF15%									
附件編號 ACCESSORIES													
材質 MATERIAL													