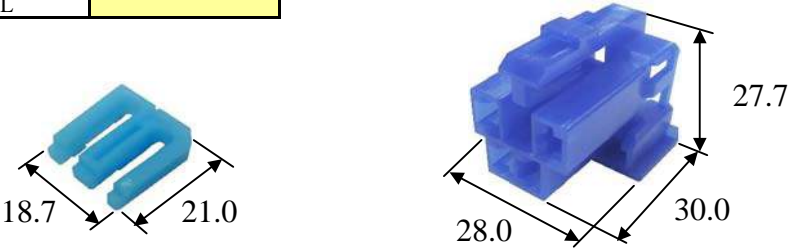
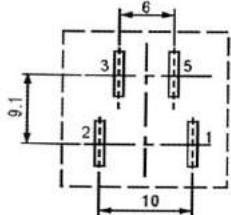
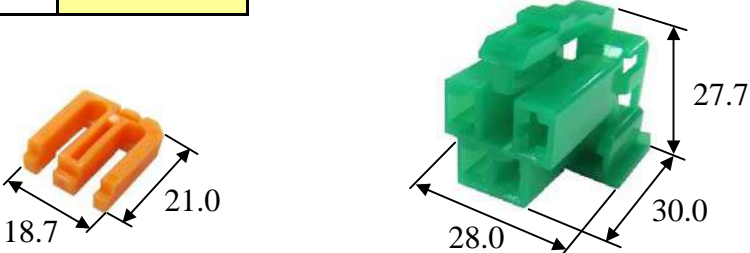
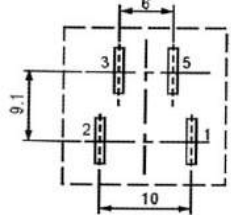
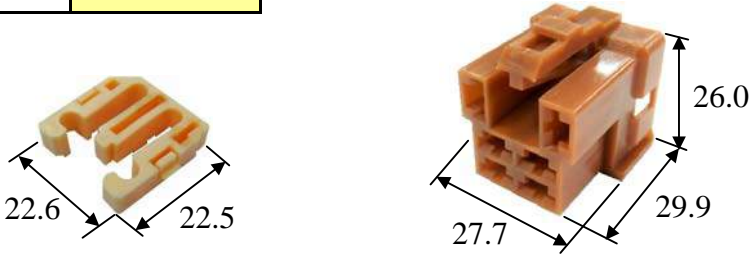

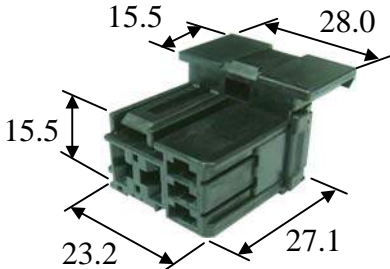
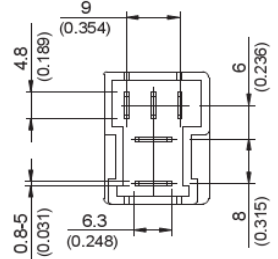


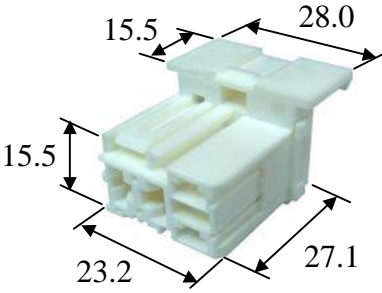
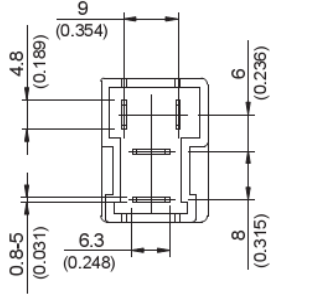
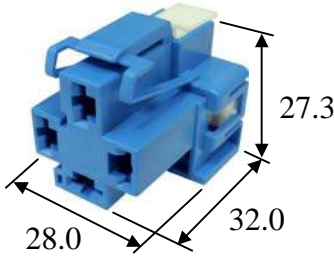
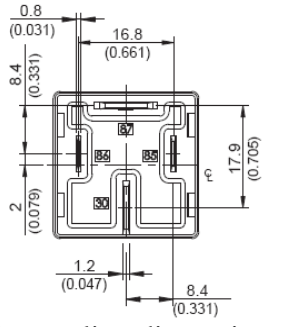
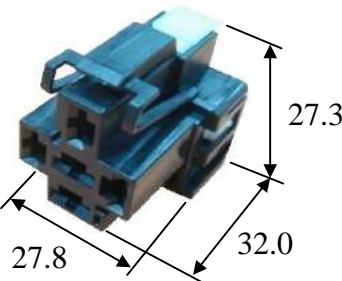
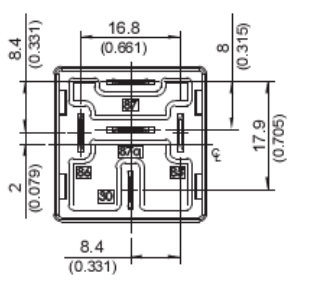
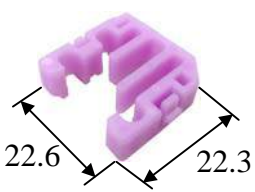
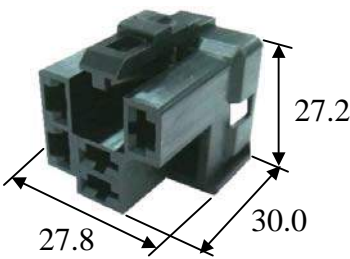
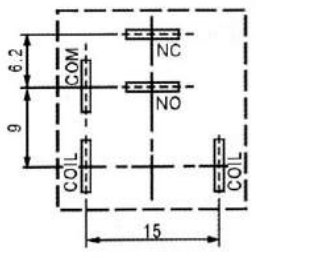
RELAY CONNECTOR / BLOCK

(尺寸 DIMENSION : mm)

繼電器數 RELAY	形式 FORM					
1	主體編號 PART NO.	HM04FL-R-M				
	材質 MATERIAL	PA6				
			 relay outline dimensions			
附件編號 ACCESSORIES	HM04FL-R-C					
材質 MATERIAL	PP					
1	主體編號 PART NO.	HM04FG-R-M				
	材質 MATERIAL	PA6				
			 relay outline dimensions			
附件編號 ACCESSORIES	HM04FG-R-C					
材質 MATERIAL	PP					
1	主體編號 PART NO.	HM06FBR-R-M				
	材質 MATERIAL	PA66				
			 relay picture			
附件編號 ACCESSORIES	HM06FBR-R-C					
材質 MATERIAL	PBT					
1	主體編號 PART NO.	HMS03FB-M2				
	材質 MATERIAL	PBT				
			 relay outline dimensions			
附件編號 ACCESSORIES						
材質 MATERIAL						

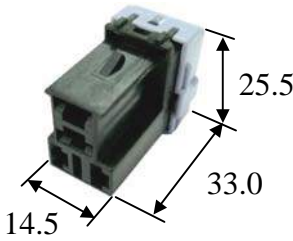
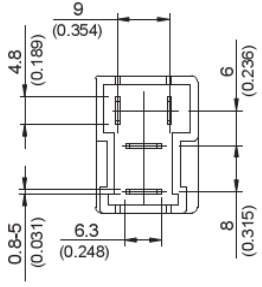
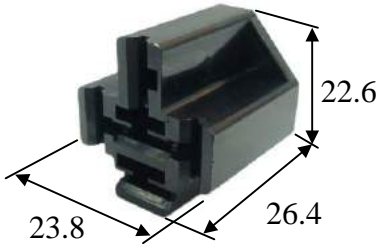
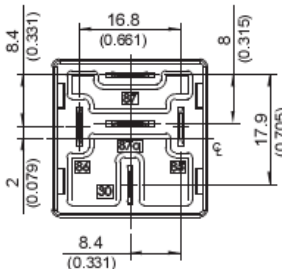
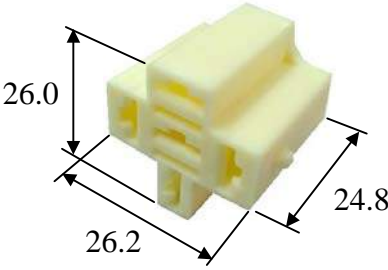
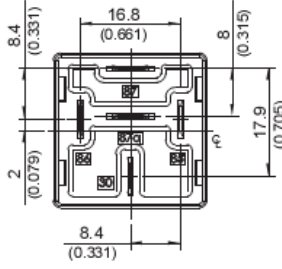
RELAY CONNECTOR / BLOCK

(尺寸 DIMENSION : mm)

繼電器數 RELAY	形式 FORM	
1	主體編號 PART NO.	HMS02FL-M2
	材質 MATERIAL	PBT
	  <p>relay outline dimensions</p>	
附件編號 ACCESSORIES		
材質 MATERIAL		
1	主體編號 PART NO.	HM04FL-IS
	材質 MATERIAL	PBT
	  <p>relay outline dimensions</p>	
附件編號 ACCESSORIES		
材質 MATERIAL		
1	主體編號 PART NO.	HM05FB-R-IS
	材質 MATERIAL	PP
	  <p>relay outline dimensions</p>	
附件編號 ACCESSORIES		
材質 MATERIAL		
1	主體編號 PART NO.	HM05FB-R-M
	材質 MATERIAL	PA66
	   <p>relay outline dimensions</p>	
附件編號 ACCESSORIES	HM05FB-R-C	
材質 MATERIAL	PP	

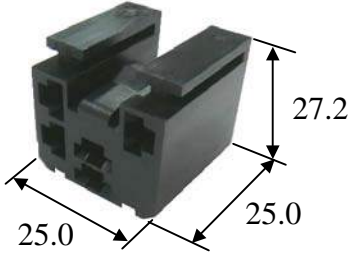
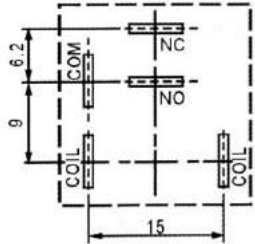
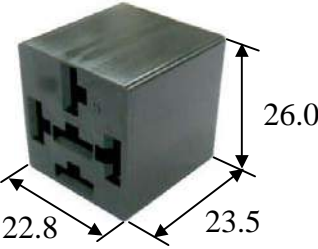
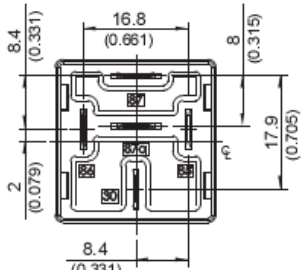
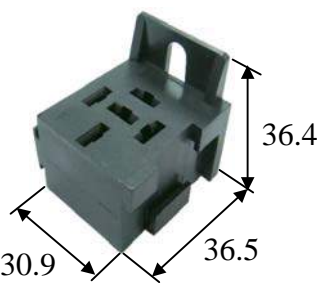

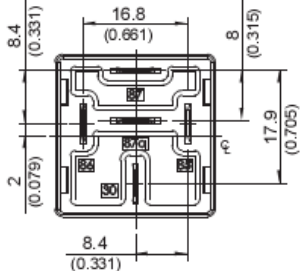
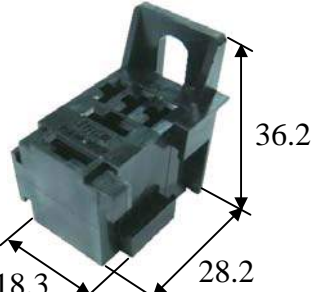

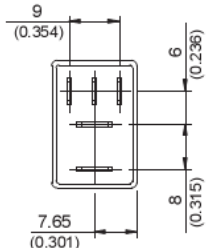
RELAY CONNECTOR / BLOCK

(尺寸 DIMENSION : mm)

繼電器數 RELAY	形式 FORM									
1	主體編號 PART NO.	HDSD04FB	  <p data-bbox="1177 519 1501 555">relay outline dimensions</p>							
	材質 MATERIAL	PA66								
	附件編號 ACCESSORIES									
1	主體編號 PART NO.	HSR-4P	O-3							
	材質 MATERIAL	PA6								
	附件編號 ACCESSORIES									
1	主體編號 PART NO.	HREB-5F	  <p data-bbox="1177 1512 1501 1547">relay outline dimensions</p>							
	材質 MATERIAL	PA66								
	附件編號 ACCESSORIES									
1	主體編號 PART NO.	HREA-5F-LK	  <p data-bbox="1177 2004 1501 2040">relay outline dimensions</p>							
	材質 MATERIAL	PA66								
	附件編號 ACCESSORIES									

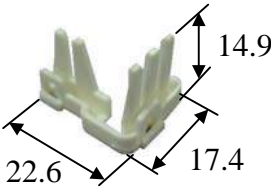
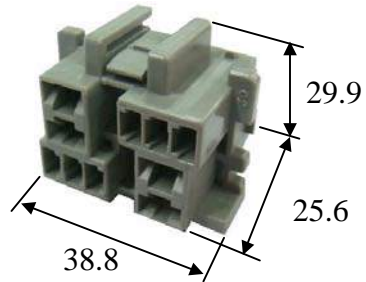
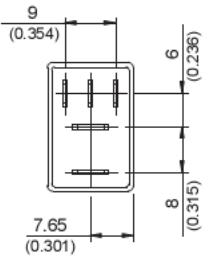
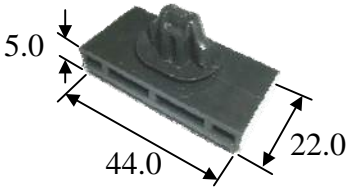
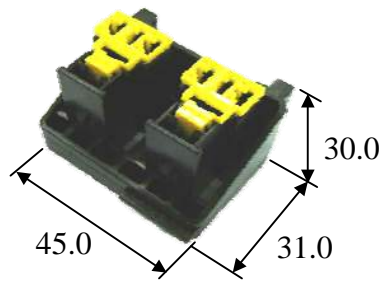
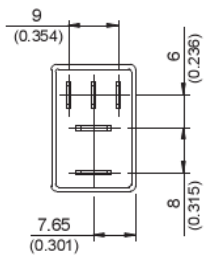
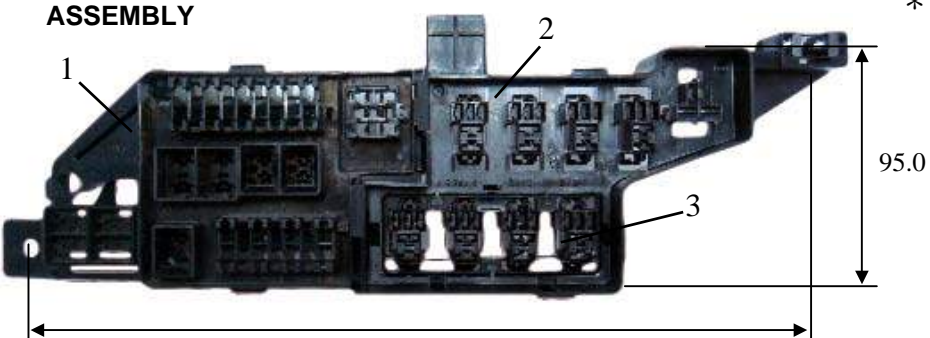





RELAY CONNECTOR / BLOCK

(尺寸 DIMENSION : mm)

繼電器數 RELAY	形式 FORM					
1	主體編號 PART NO.	HSR-5P	  <p>27.2</p> <p>25.0 25.0</p> <p>6.2 9 15</p> <p>COM NC NO COIL</p> <p>relay outline dimensions</p>			
	材質 MATERIAL	PA6				
	附件編號 ACCESSORIES					
材質 MATERIAL						
1	主體編號 PART NO.	HRCS-5P	  <p>26.0</p> <p>22.8 23.5</p> <p>8.4 (0.331) 16.8 (0.661) 8 (0.315) 17.9 (0.705) 2 (0.079) 8.4 (0.331)</p> <p>relay outline dimensions</p>			
	材質 MATERIAL	PA66				
	附件編號 ACCESSORIES					
材質 MATERIAL						
1 (2)	主體編號 PART NO.	HRELAY-5P	   <p>36.4</p> <p>30.9 36.5</p> <p>8.4 (0.331) 16.8 (0.661) 8 (0.315) 17.9 (0.705) 2 (0.079) 8.4 (0.331)</p> <p>ASSEMBLY relay outline dimensions</p>			
	材質 MATERIAL	NA6				
	附件編號 ACCESSORIES	BOLT				
材質 MATERIAL						
1 (2)	主體編號 PART NO.	HVCFM-1002	   <p>36.2</p> <p>18.3 28.2</p> <p>9 (0.354) 6 (0.236) 7.65 (0.301) 8 (0.315)</p> <p>ASSEMBLY relay outline dimensions</p>			
	材質 MATERIAL					
	附件編號 ACCESSORIES	BOLT				
材質 MATERIAL						

RELAY CONNECTOR / BLOCK

(尺寸 DIMENSION : mm)

繼電器數 RELAY	形式 FORM					
2 (4)	主體編號 PART NO.	H6400-0830				
	材質 MATERIAL	PA66				
	   <p>22.6 14.9 17.4 29.9 25.6 38.8 9 (0.354) 6 (0.236) 7.65 (0.301) 8 (0.315)</p> <p>relay outline dimensions</p>					
附件編號 ACCESSORIES	H6918-2500					
材質 MATERIAL	PBT					
2	主體編號 PART NO.	HMR324710				
	材質 MATERIAL	PA66				
	   <p>5.0 44.0 22.0 30.0 45.0 31.0 9 (0.354) 6 (0.236) 7.65 (0.301) 8 (0.315)</p> <p>relay outline dimensions</p>					
附件編號 ACCESSORIES	CHMR324710					
材質 MATERIAL	PP					
—	主體編號 PART NO.	HR/BW-CAR-ASSY				
	材質 MATERIAL	—				
	保險絲型式 FUSE TYPE	AUTO FUSE x11				
	安培數 AMPERE RATING	1~40A/20A~80A				
	<p>ASSEMBLY</p>  <p>1 2 3 95.0 318.0 *</p>      <p>relay outline dimensions</p> <p>0.8-5 (0.031) 4.8 (0.189) 9 (0.354) 6 (0.236) 6.3 (0.248) 8 (0.315)</p> <p>1.HR/BW-CAR-1-M 2.HR/BW-CAR-2-M 3.HR/BW-CAR-3</p>					
附件編號 ACCESSORIES	HR/BW-CAR-1-M	HR/BW-CAR-2-M	HR/BW-CAR-3	HR/B-W-CAR-UCX	HFUSE-W-CAR	
材質 MATERIAL	PA66	PA66	PA66	PP+T10%	PP	

RELAY CONNECTOR / BLOCK

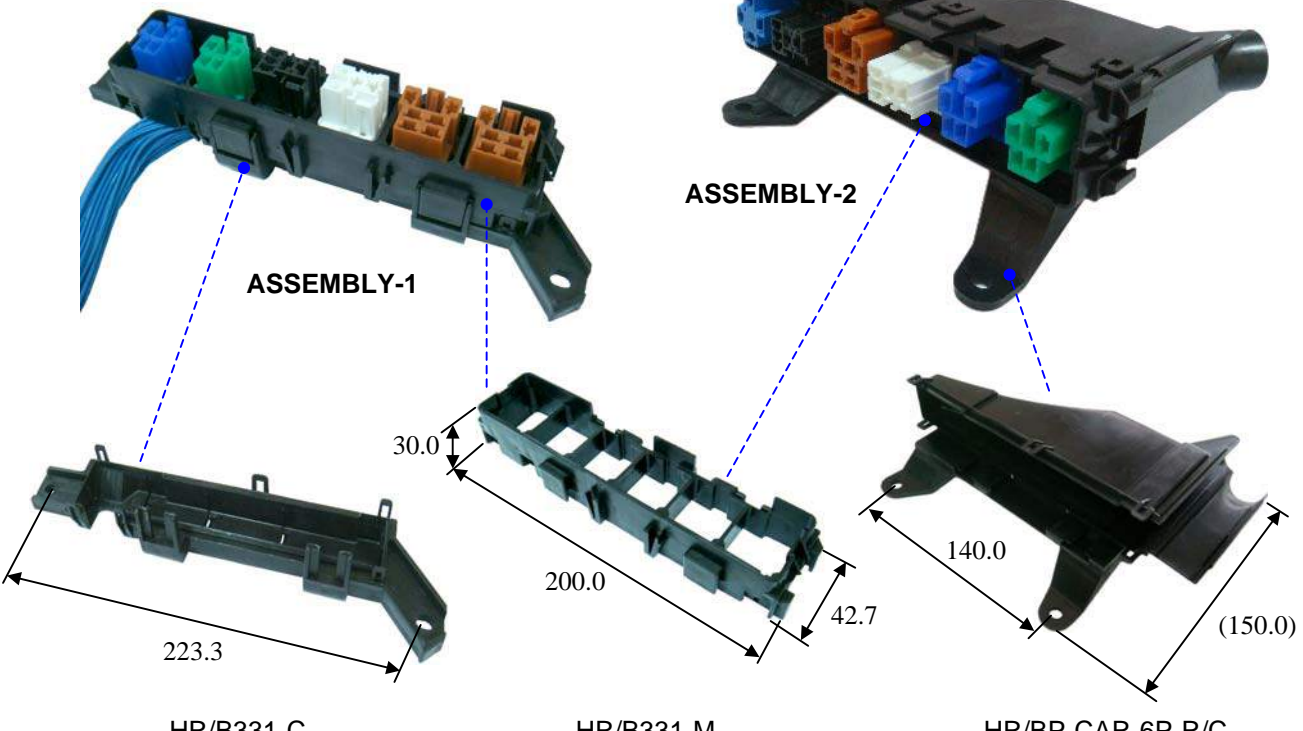
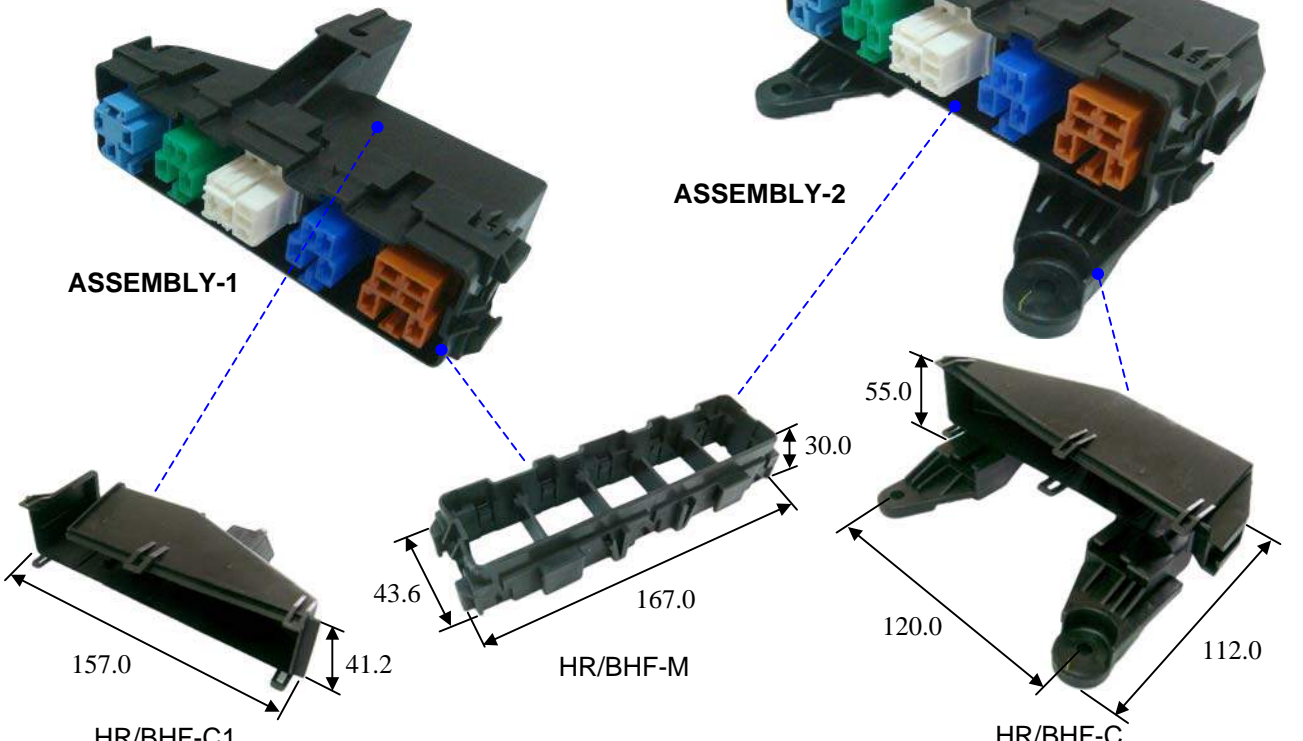
(尺寸 DIMENSION : mm)

繼電器數 RELAY	形式 FORM			
6	主體編號 PART NO.	HR/B2-JT41	*	
	材質 MATERIAL	PA66		
UPPER COVER		LOWER COVER		
附件編號 ACCESSORIES	HR/B2-JT41-COVER (UPPER COVER)	HR/B2-JT41-R/H (LOWER COVER)		
材質 MATERIAL	PP	PP		

繼電器數 RELAY	形式 FORM			
4 (8)	主體編號 PART NO.	HR/BP-CAR-M	*	
	材質 MATERIAL	PP		
HR/BP-CAR-4P-R/C		HR/BP-CAR-M		
附件編號 ACCESSORIES	HR/BP-CAR-4P-R/C			
材質 MATERIAL	PP			

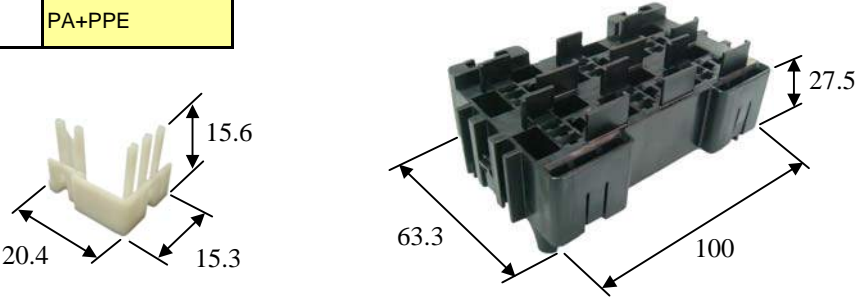
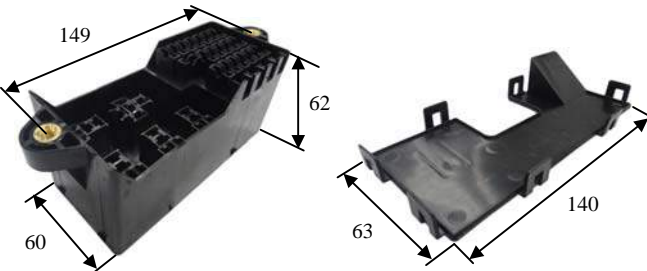
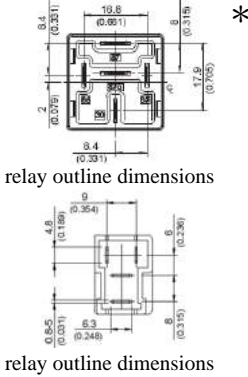
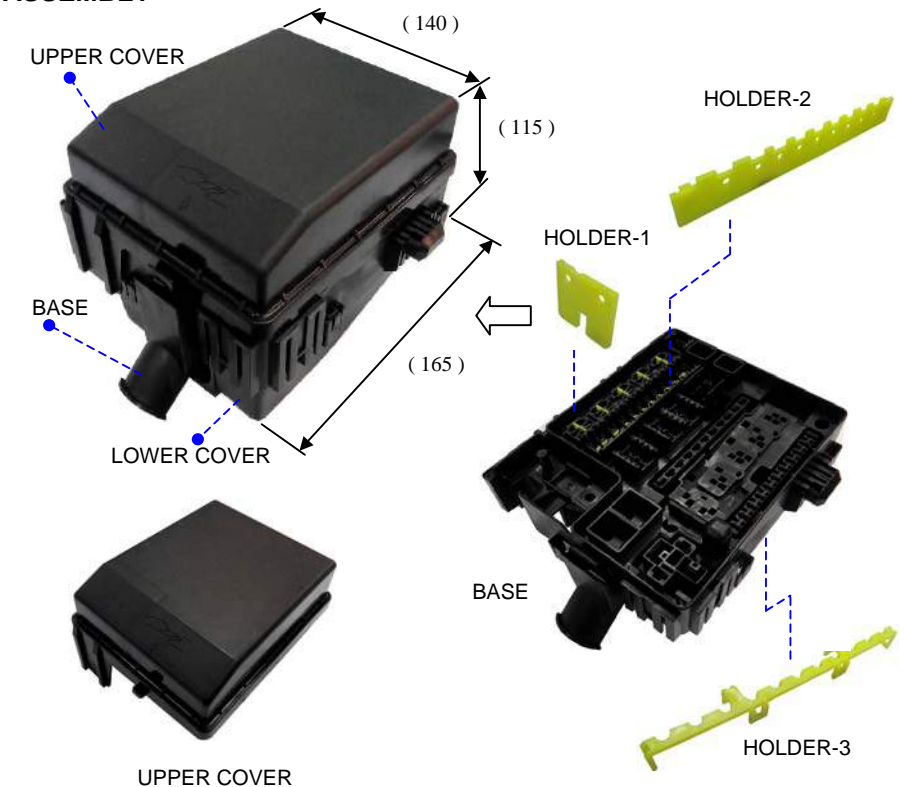


RELAY CONNECTOR / BLOCK

(尺寸 DIMENSION : mm)

繼電器數 RELAY	形式 FORM					
6	主體編號 PART NO.	HR/B331-M *				
	材質 MATERIAL	PP				
	 <p>ASSEMBLY-1</p> <p>ASSEMBLY-2</p> <p>HR/B331-C</p> <p>HR/B331-M</p> <p>HR/BP-CAR-6P-R/C</p> <p>Dimensions: 223.3, 30.0, 200.0, 42.7, 140.0, (150.0)</p>					
	附件編號 ACCESSORIES	HR/B331-C	HR/BP-CAR-6P-R/C			
5	主體編號 PART NO.	HR/BHF-M *				
	材質 MATERIAL	PP				
	 <p>ASSEMBLY-1</p> <p>ASSEMBLY-2</p> <p>HR/BHF-C1</p> <p>HR/BHF-M</p> <p>HR/BHF-C</p> <p>Dimensions: 157.0, 41.2, 43.6, 167.0, 30.0, 55.0, 120.0, 112.0</p>					
	附件編號 ACCESSORIES	HR/BHF-C1	HR/BHF-C			
材質 MATERIAL	PP	PP				

RELAY CONNECTOR / BLOCK

(尺寸 DIMENSION : mm)

繼電器數 RELAY	形式 FORM						
6	主體編號 PART NO.	HR/B2-TD-M					*
	材質 MATERIAL	PA+PPE					
	附件編號 ACCESSORIES	HR/B2-TD-C					
	材質 MATERIAL	PBT(1111FB)					
—	主體編號 PART NO.	HR/B-CM99-M1	 				*
	材質 MATERIAL	PA66					
	繼電器 RELAY	4P x4 5P x1					
	保險絲型式 FUSE TYPE	MINI FUSE x19 SPARE FUSE x4					
	安培數 AMPERE RATING	2~30A					
	附件編號 ACCESSORIES	HR/B-CM99-R/C					
材質 MATERIAL	PP						
—	主體編號 PART NO.	HR/B-M	ASSEMBLY 				
	材質 MATERIAL	—					
	保險絲型式 FUSE TYPE	MINI FUSE x20 B2-FUSE LINK x1 A1-FUSE LINK x2					
	安培數 AMPERE RATING	2~30A 20A~140A 20A~80A					
	繼電器 RELAY	4P x5 (Micro ISO) 4P x1 (70A)					
		 LOWER COVER  UPPER COVER					
附件編號 ACCESSORIES	HR/B-M-S (BASE)	HR/B-JT41-C (LOWER COVER)	HR/B-JT41-UC (UPPER COVER)	HR/B-M-H1 (HOLDER-1)	HR/B-M-H2 (HOLDER-2)	HR/B-M-C (HOLDER-3)	
材質 MATERIAL	PA+PPE	PP+T10	PP+T10	PA66+GF15%	PA66+GF15%	PA66+GF15%	

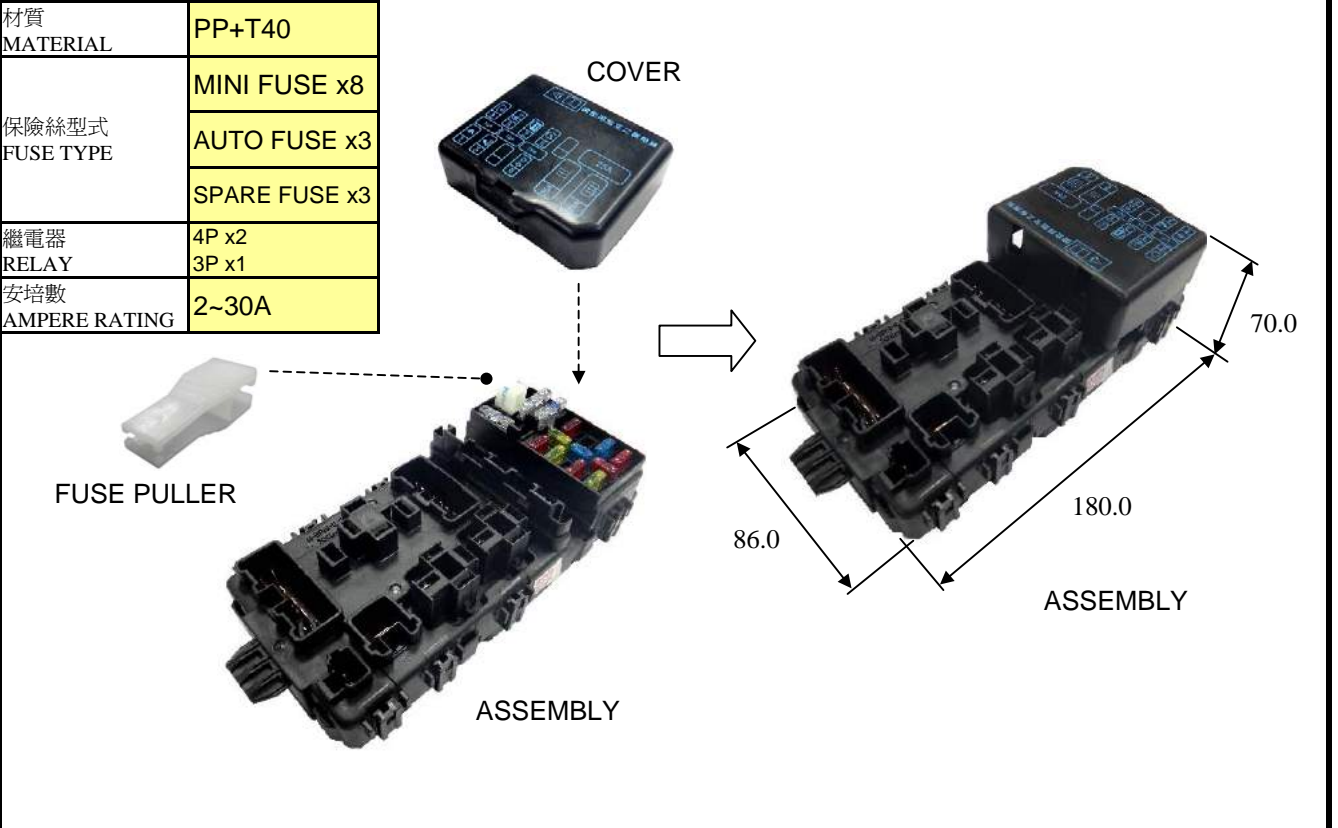
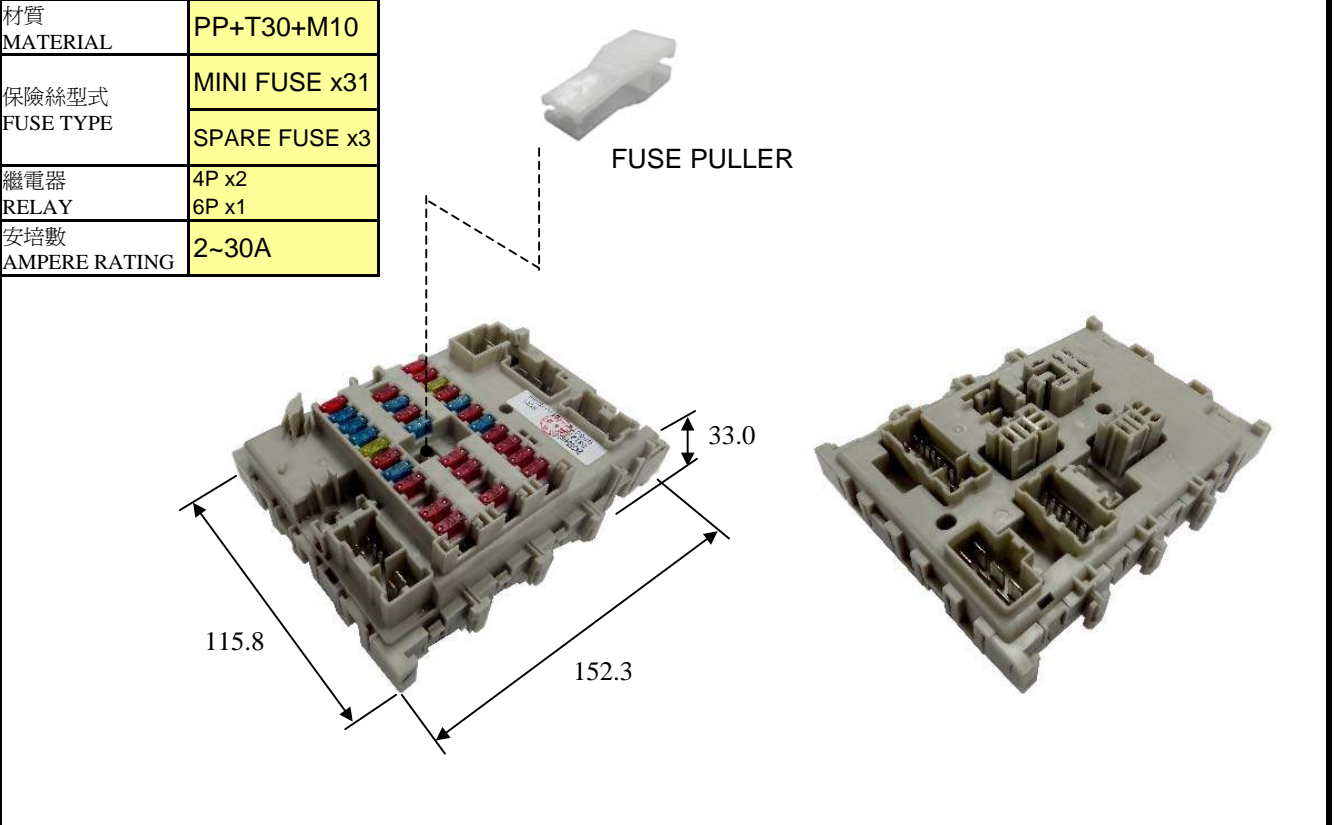
RELAY CONNECTOR / BLOCK

(尺寸 DIMENSION : mm)

繼電器數 RELAY	形式 FORM																																																							
<table border="1"> <tr> <td>主體編號 PART NO.</td> <td colspan="5">HR/B-SD</td> </tr> <tr> <td>材質 MATERIAL</td> <td colspan="5">—</td> </tr> <tr> <td rowspan="2">保險絲型式 FUSE TYPE</td> <td colspan="5">MINI FUSE x3</td> </tr> <tr> <td colspan="5">AS-FUSE LINK x5</td> </tr> <tr> <td rowspan="2">安培數 AMPERE RATING</td> <td colspan="5">2~30A</td> </tr> <tr> <td colspan="5">20A~100A</td> </tr> <tr> <td>繼電器 RELAY</td> <td colspan="5">5P x2 (Micro) 5P x2 4P x1 (70A)</td> </tr> </table>	主體編號 PART NO.	HR/B-SD					材質 MATERIAL	—					保險絲型式 FUSE TYPE	MINI FUSE x3					AS-FUSE LINK x5					安培數 AMPERE RATING	2~30A					20A~100A					繼電器 RELAY	5P x2 (Micro) 5P x2 4P x1 (70A)					<div style="display: flex; justify-content: space-between;"> <div style="width: 30%;"> <p>ASSEMBLY</p>  </div> <div style="width: 65%;">  </div> </div>															
	主體編號 PART NO.	HR/B-SD																																																						
	材質 MATERIAL	—																																																						
	保險絲型式 FUSE TYPE	MINI FUSE x3																																																						
		AS-FUSE LINK x5																																																						
	安培數 AMPERE RATING	2~30A																																																						
		20A~100A																																																						
繼電器 RELAY	5P x2 (Micro) 5P x2 4P x1 (70A)																																																							
附件編號 ACCESSORIES	HR/B-SD-M1-M (FUSE BASE)	HR/B-SD-M2 (RELAY BASE)	HR/B-SD-UM-M (LOWER COVER)	HR/B-SD-UC-M (UPPER COVER)	GR/B-SD (GROMMET)																																																			
材質 MATERIAL	PA+PPE	PA+PPE	PP+T10	PP+T10	EPDM																																																			
<table border="1"> <tr> <td>主體編號 PART NO.</td> <td colspan="5">HF/B-M150</td> </tr> <tr> <td>材質 MATERIAL</td> <td colspan="5">—</td> </tr> <tr> <td rowspan="3">保險絲型式 FUSE TYPE</td> <td colspan="5">AUTO FUSE x20</td> </tr> <tr> <td colspan="5">B2-FUSE LINK x1</td> </tr> <tr> <td colspan="5">A1-FUSE LINK x2</td> </tr> <tr> <td rowspan="3">安培數 AMPERE RATING</td> <td colspan="5">2~30A</td> </tr> <tr> <td colspan="5">20A~140A</td> </tr> <tr> <td colspan="5">20A~80A</td> </tr> <tr> <td>繼電器 RELAY</td> <td colspan="5">4P x5 (Ultra Micro) 4P x1 (70A)</td> </tr> </table>	主體編號 PART NO.	HF/B-M150					材質 MATERIAL	—					保險絲型式 FUSE TYPE	AUTO FUSE x20					B2-FUSE LINK x1					A1-FUSE LINK x2					安培數 AMPERE RATING	2~30A					20A~140A					20A~80A					繼電器 RELAY	4P x5 (Ultra Micro) 4P x1 (70A)					<div style="display: flex; justify-content: space-between;"> <div style="width: 30%;"> <p>ASSEMBLY</p>  </div> <div style="width: 65%;">  </div> </div>					
	主體編號 PART NO.	HF/B-M150																																																						
	材質 MATERIAL	—																																																						
	保險絲型式 FUSE TYPE	AUTO FUSE x20																																																						
		B2-FUSE LINK x1																																																						
		A1-FUSE LINK x2																																																						
	安培數 AMPERE RATING	2~30A																																																						
20A~140A																																																								
20A~80A																																																								
繼電器 RELAY	4P x5 (Ultra Micro) 4P x1 (70A)																																																							
附件編號 ACCESSORIES	HF/B-M150-M (BASE)	HF/B-M150-RC (LOWER COVER)	HF/B-M150-UCX (UPPER COVER)	HF/B-M150-P (FUSE PULLER)																																																				
材質 MATERIAL	PPE+PA66 / PA66	PP / PA66	PP / PA66	PA66																																																				

JUNCTION BOX

(尺寸 DIMENSION : mm)

保險絲數 FUSE	形式 FORM										
	主體編號 PART NO.	*HJ/B BASE-M									
	材質 MATERIAL	PP+T40									
	保險絲型式 FUSE TYPE	MINI FUSE x8									
		AUTO FUSE x3									
		SPARE FUSE x3									
	繼電器 RELAY	4P x2 3P x1									
	安培數 AMPERE RATING	2~30A									
	附件編號 ACCESSORIES	* HJ/B BASE-C (COVER)					HMR268575-J/B (FUSE PULLER)				
	材質 MATERIAL	PP					POM				
		主體編號 PART NO.					* 243504N000				
材質 MATERIAL		PP+T30+M10									
保險絲型式 FUSE TYPE		MINI FUSE x31									
		SPARE FUSE x3									
繼電器 RELAY		4P x2 6P x1									
安培數 AMPERE RATING		2~30A									
附件編號 ACCESSORIES		HMR268575-J/B (FUSE PULLER)									
材質 MATERIAL		POM									